

Inspiron 23

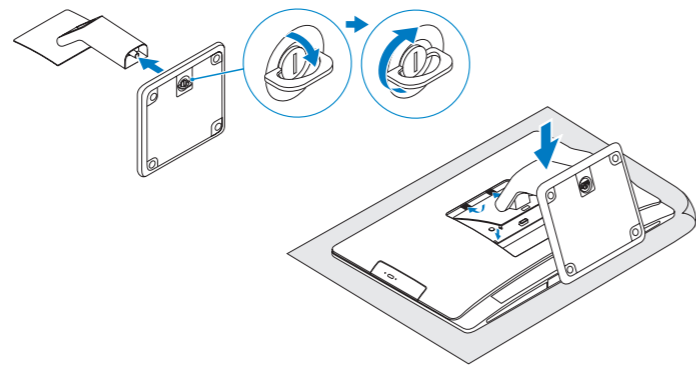
Quick Start Guide

Skrócona instrukcja uruchomienia
Краткое руководство по началу работы
Hızlı Başlangıç Kılavuzu
מדריך התחלה מהירה



1 Install the stand

Zainstaluj podstawkę | Установка подставки
Kaideyi kurun | התקנת המעמד



2 Set up the wireless keyboard and mouse

Skonfiguruj klawiaturę i mysz bezprzewodową
Установка беспроводной клавиатуры и мыши
Kablosuz klavye ve fareyi ayarlayın
התקנת המקלדת והעכבר

See the documentation that shipped with the wireless keyboard and mouse

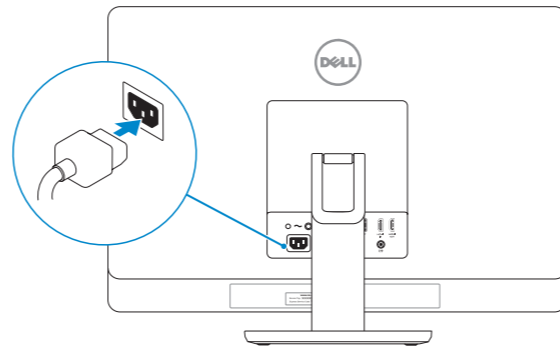
Zapoznaj się z dokumentacją dostarczoną z klawiaturą i myszą bezprzewodową

См. документацию, поставляемую в комплекте с беспроводной клавиатурой и мышью

Kablosuz klavye ve fare ile birlikte gönderilen belgelere bakın
עיין בתיעוד שהגיע עם המקלדת והעכבר האלחוטיים

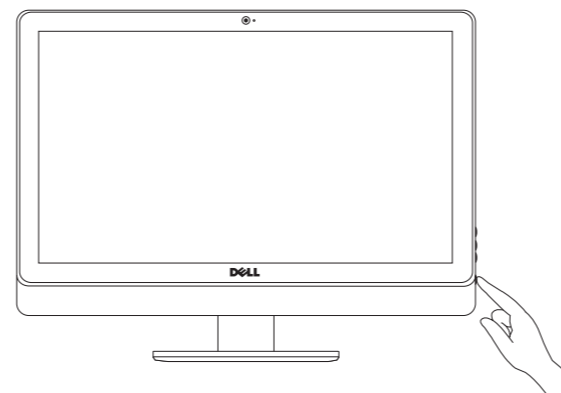
3 Connect the power cable

Podłącz kabel zasilania | Подсоедините кабель питания
Güç kablosunu takın | חבר את כבל החשמל



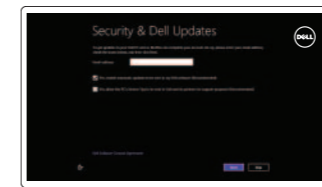
4 Turn on your computer

Włącz komputer | Включите компьютер
Bilgisayarınızı açın | הפעל את המחשב



5 Finish Windows setup

Skonfiguruj system Windows | Завершить установку Windows
Windows kurulumunu tamamlama | הגדרת Windows הסתיימה



Enable security and updates

Włącz zabezpieczenia i aktualizacje
Включить функции безопасности и обновлений
Güvenlik ve güncellemeleri etkinleştirme
אפשר אבטחה ועדכונים



Connect to your network

Nawiąż połączenie z siecią
Подключиться к сети
Ağınıza bağlanma
התחבר לרשת



Sign in to your Microsoft account or create a local account

Zaloguj się do konta Microsoft albo utwórz konto lokalne
Войти в учетную запись Microsoft или создать локальную учетную запись
Microsoft hesabınıza oturum açma veya yerel bir hesap oluşturma
היכנס לחשבון Microsoft שלך או צור חשבון מקומי

Explore resources

Zapoznaj się z zasobami | Посетите разделы
Kaynakları araştırma | בדוק משאבים



Help and Tips

Pomoc i porady | Справка и советы
Yardım ve İpuçları | עזרה ועצות



My Dell

Mój Dell | Мой компьютер Dell
Dell Bilgisayarım | שלי Dell

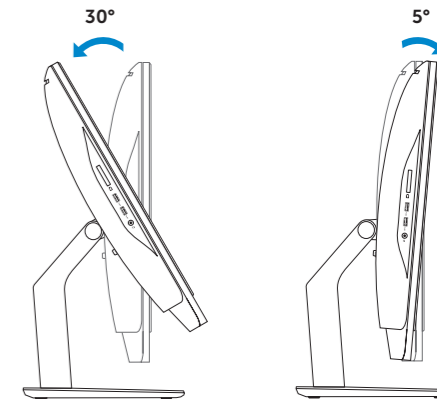


Register your computer

Zarejestruj swój komputer | Зарегистрировать компьютер
Bilgisayarınızı kaydetme | רשום את המחשב שלך

Tilt

Nachylenie | Наклон
Eğim | הטיה



Product support and manuals

Pomoc techniczna i podręczniki
Техническая поддержка и руководства пользователей
Ürün desteği ve kılavuzlar
תמיכה ומדריכים למוצר

Contact Dell

Kontakt z firmą Dell | Обратитесь в компанию Dell
Dell'e başvurun | פנה אל Dell

Regulatory and safety

Przepisy i bezpieczeństwo
Нормативная информация и техника безопасности
Mevzuat ve güvenlik
תקנות ובטיחות

Regulatory model and type

Model i typ wg normy
Нормативная модель и нормативный тип
Yasal model ve tür
דגם וסוג תקינה

Computer model

Model komputera | Модель компьютера
Bilgisayar modeli | דגם מחשב

dell.com/support

dell.com/support/manuals

dell.com/windows8

dell.com/contactdell

dell.com/regulatory_compliance

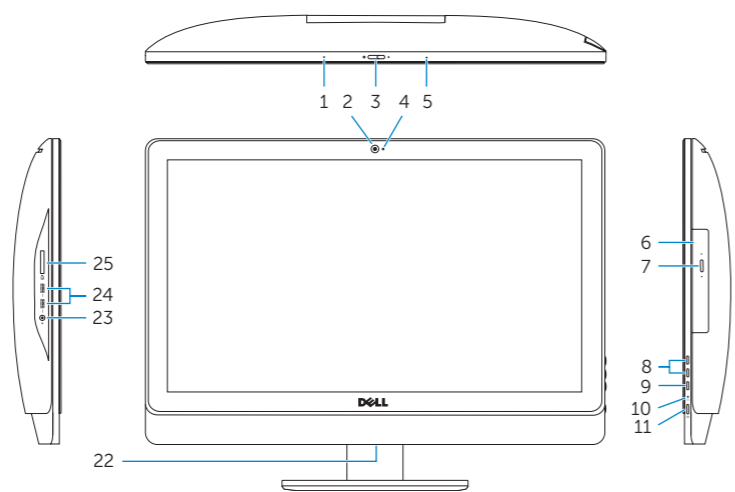
W10C

W10C001

Inspiron 23 Model 5348

Features

Funkcje | Особенности | Özellikler | תכונות



1. Left microphone
2. Camera
3. Camera-cover latch
4. Camera-status light
5. Right microphone
6. Optical drive
7. Optical-drive eject button
8. Brightness control buttons (2)
9. Input source selection button
10. Hard-drive activity light
11. Power button
12. Power supply light
13. Power supply diagnostic button

14. USB 2.0 ports (5)
15. Network port
16. HDMI-in port
17. HDMI-out port
18. Audio-out port
19. Security-cable slot
20. Power port
21. Service Tag
22. Regulatory label
23. Headset port
24. USB 3.0 ports (2)
25. Media-card reader

1. Левый микрофон
2. Камера
3. Защелка крышки камеры
4. Индикатор состояния камеры
5. Правый микрофон
6. Оптический дисковод
7. Кнопка извлечения лотка оптического дисковода
8. Кнопки управления яркостью (2)
9. Кнопка выбора источника входного сигнала
10. Индикатор работы жесткого диска
11. Кнопка питания
12. Индикатор блока питания

13. Кнопка диагностики источника питания
14. Порты USB 2.0 (5)
15. Сетевой порт
16. Внутренний порт HDMI
17. Порт выхода HDMI
18. Аудиовыход
19. Гнездо защитного кабеля
20. Разъем питания
21. Метка производителя
22. Нормативная наклейка
23. Порт для наушников
24. Порты USB 3.0 (2)
25. Устройство чтения карт памяти

14. יציאות USB 2.0 (5)
15. יציאת רשת
16. יציאה של כניסת HDMI
17. יציאה של יציאת HDMI
18. יציאת שמע
19. חריץ כבל אבטחה
20. יציאת מתח
21. Service Tag (תג שירות)
22. תווית תקינה
23. יציאת אודיו
24. יציאות USB 3.0 (2)
25. קורא כרטיסי מדיה

1. מיקרופון שמאלי
2. מצלמה
3. תפס לכיסוי מצלמה
4. נורית מצב מצלמה
5. מיקרופון ימני
6. כונן אופטי
7. לחצן הוצאה של כונן אופטי
8. לחצני בקרת בהירות (2)
9. לחצן בחירת מקור קלט
10. נורית פעילות של כונן קשיח
11. לחצן הפעלה
12. נורית אספקת חשמל
13. לחצן אבחון ספק כוח

1. Mikrofon lewy
2. Kamera
3. Zatrask pokrywy kamery
4. Lampka stanu kamery
5. Mikrofon prawy
6. Napęd dysków optycznych
7. Przycisk wysuwania dysku optycznego
8. Przyciski sterowania jasnością (2)
9. Wybór źródła sygnału
10. Lampka aktywności dysku twardego
11. Przycisk zasilania
12. Lampka zasilacza

13. Przycisk diagnostyki zasilacza
14. Porty USB 2.0 (5)
15. Złącze sieciowe
16. Złącze wejściowe HDMI
17. Złącze wyjściowe HDMI
18. Złącze wyjściowe audio
19. Gniazdo linki antykradzieżowej
20. Złącze zasilania
21. Znacznik serwisowy
22. Etykieta znamionowa
23. Gniazdo zestawu słuchawkowego
24. Porty USB 3.0 (2)
25. Czytnik kart pamięci

1. Sol mikrofon
2. Kamera
3. Kamera kapağı mandalı
4. Kamera durum ışığı
5. Sağ mikrofon
6. Optik sürücü
7. Optik sürücü çıkarma düğmesi
8. Parlaklık ayarı düğmeleri (2)
9. Giriş kaynağı seçim düğmesi
10. Sabit disk etkinlik ışığı
11. Güç düğmesi
12. Güç kaynağı ışığı
13. Güç kaynağı tanılama düğmesi

14. USB 2.0 bağlantı noktaları (5)
15. Ağ bağlantı noktası
16. HDMI-giriş bağlantı noktası
17. HDMI-çıkış bağlantı noktası
18. Ses çıkışı bağlantı noktası
19. Güvenlik kablosu yuvası
20. Güç bağlantı noktası
21. Servis Etiket
22. Yasal etiket
23. Mikrofonlu kulaklık bağlantı noktası
24. USB 3.0 bağlantı noktaları (2)
25. Ortam kartı okuyucu

